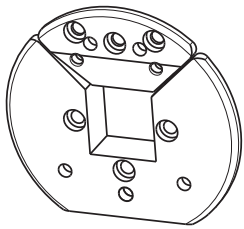
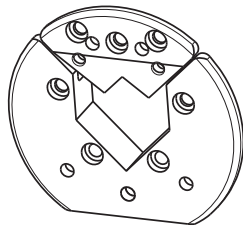


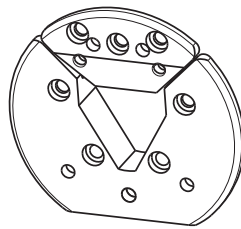
Verschleißteileinsatz



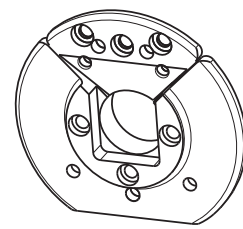
VT 1



VT 2



VT 6



VT 7

Für VT2 und VT 6 ist ein Radial-Mitnehmer notwendig siehe Info 5.23

Sonder VT auf Wunsch

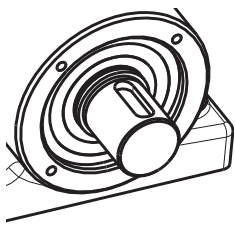
Info
5.30

Info
5.31

Info
5.32

Info
5.33

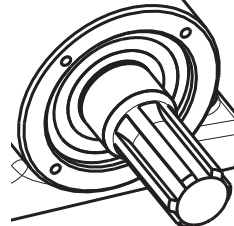
Wellenenden



ESB



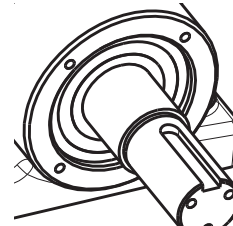
ESB i



DSB



RU



HRU

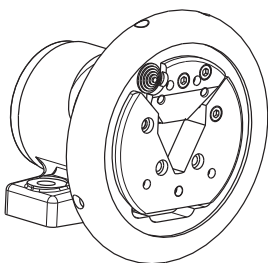
Aufgeführte Wellenenden sind nur in Verbindung mit Boschert Komponenten erhältlich.

Info
5.50

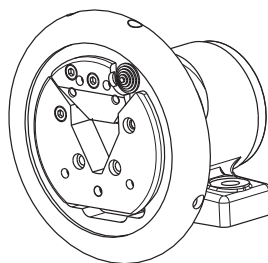
Sonderwellenende auf Wunsch

Max. Wellenenddurchmesser: Ø 50 mm
(Sonderwelle ohne Anschlag)

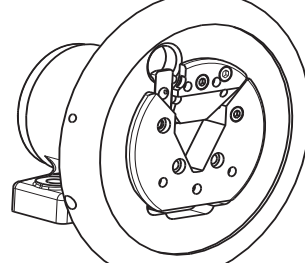
Handradverriegelung



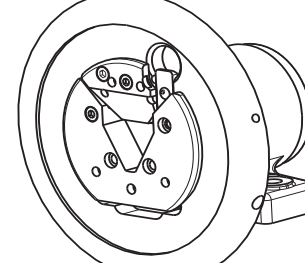
HRV I links



HRV I rechts



HRV II links



HRV II rechts

Nur 22-30

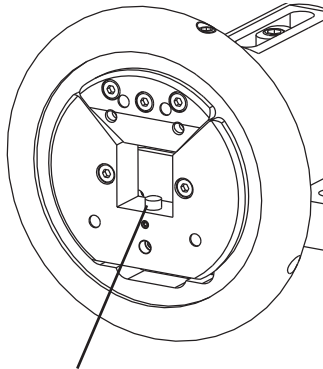
Handradverriegelung beim Einsatz in Wendewicklern empfohlen

Info
5.44

Info
5.45

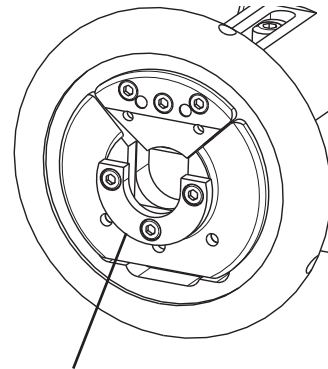
Handraddurchmesser bei HRV II: Ø 250mm

Axiale Sicherung der Wickelwelle



axiale Sicherung mit Schleppstift

	Standard	Option
VT1	x	



axiale Sicherung mit Mitnehmerscheibe

	Standard	Option
VT1		x
VT2	x	
VT6	x	
VT7	x	