

50-80 STO

Boschert Stehlager ohne Wellenende

50-80 STW

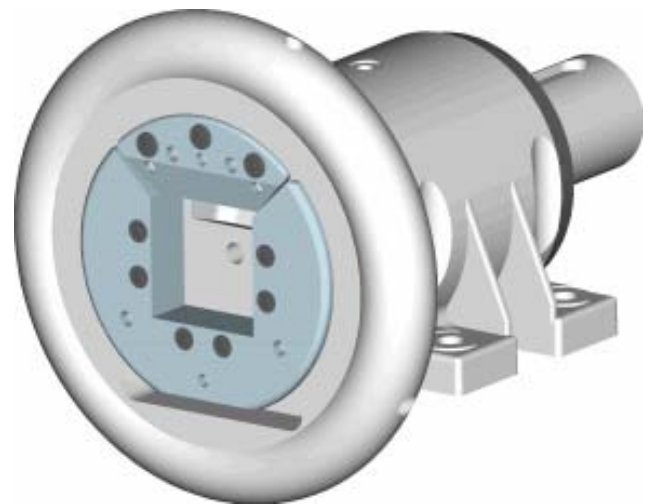
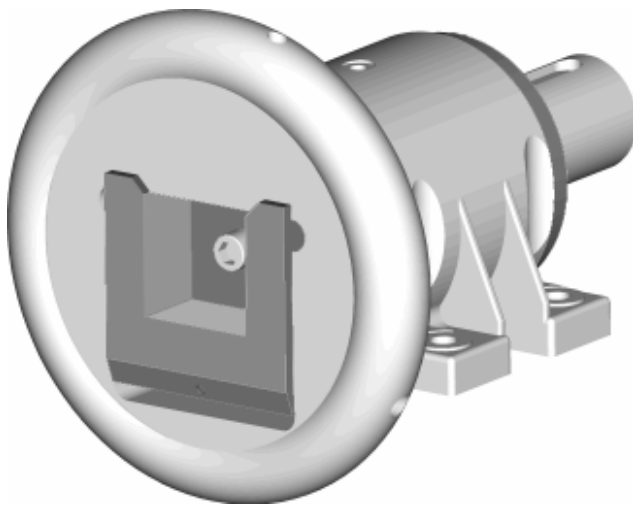
Boschert Stehlager mit Wellenende

50-80 FLO

Boschert Flanschlager ohne Wellenende

50-80 FLW

Boschert Flanschlager mit Wellenende



Maximales Baumgewicht:
Aufnahmemaß:
Übertragbares Drehmoment:

max. 7000 kg
 50 mm - 80 mm
 2350 Nm

Checkbox !

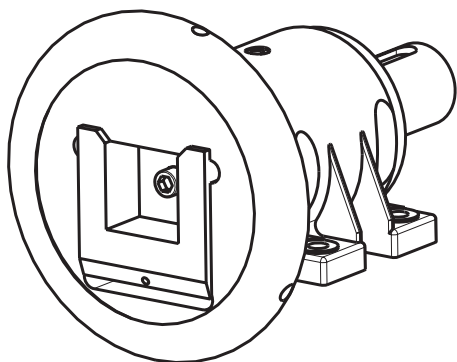
Optionen				Info
Verschleißteileinsatz:	<input type="checkbox"/> ohne	<input type="checkbox"/> VT1	<input type="checkbox"/> VT2	
	<input type="checkbox"/> VT6	<input type="checkbox"/> VT7	<input type="checkbox"/> Sonder	
	<input type="checkbox"/> 52 HRC	<input type="checkbox"/> 58 HRC	<input type="checkbox"/> Sonder HRC	2.53
Ausführung:	<input type="checkbox"/> Stehlager	<input type="checkbox"/> Flanschlager		
	<input type="checkbox"/> erw. Öffnungswinkel $\pm 30^\circ$			5.43
Wellenende:	<input type="checkbox"/> ohne	<input type="checkbox"/> Standardwelle	<input type="checkbox"/> Sonder	2.53
Handradverriegelung:	<input type="checkbox"/> ohne	<input type="checkbox"/> HRV II		
		<input type="checkbox"/> links	<input type="checkbox"/> rechts	2.53
	(Handradverriegelung beim Einsatz in Wendewickler empfohlen)			
Anbauteile:	<input type="checkbox"/> ohne	<input type="checkbox"/> Rutschkupplung	<input type="checkbox"/> Antrieb	7.00
	<input type="checkbox"/> Bremse			6.00
Drehzahl:	<input type="checkbox"/> <50 min ⁻¹	<input type="checkbox"/> 50 – 1000 min ⁻¹	<input type="checkbox"/> >1000 min ⁻¹	

Anfrage- und Bestellformular siehe Kapitel 9.00

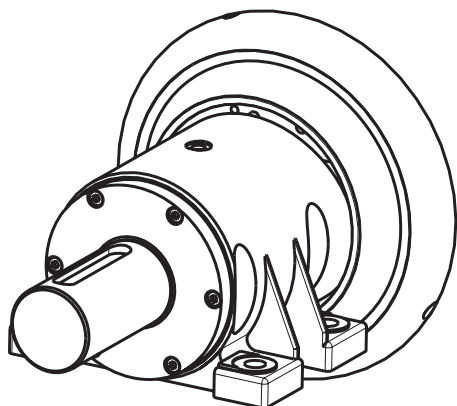
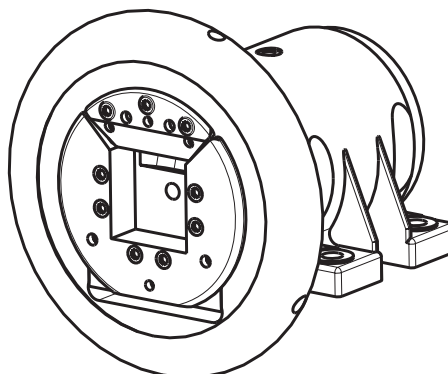
Boschert-Lager Stehlagerausführung 50-80



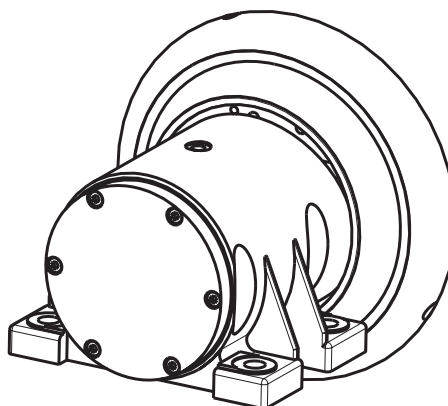
Boschert C-Lager 50-80



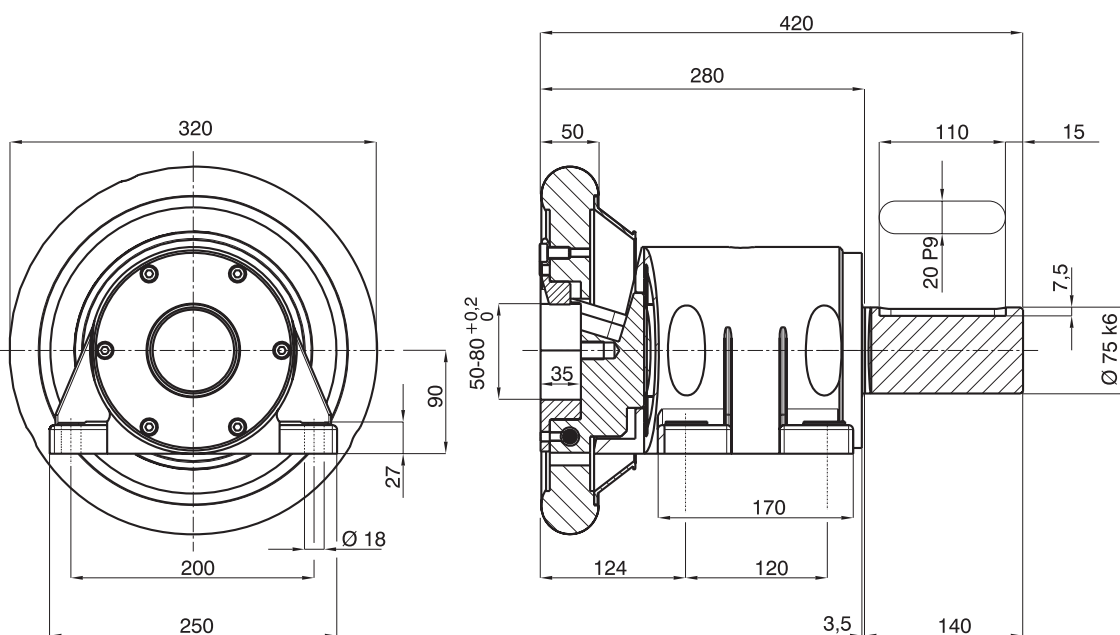
Boschert VT-Lager 50-80



STW 50-80
Ausführung mit Wellenende



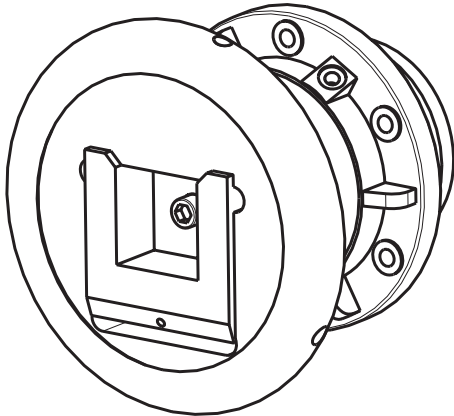
STO 50-80
Ausführung ohne Wellenende



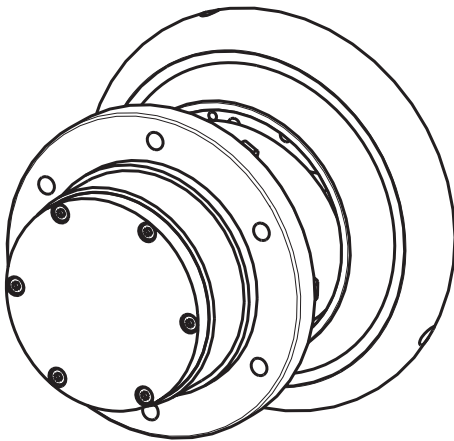
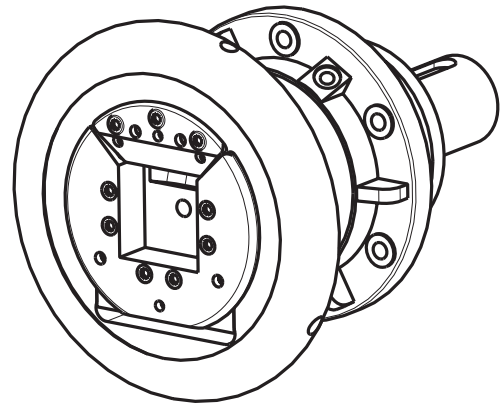
Boschert-Lager Flanschlagerausführung 50-80



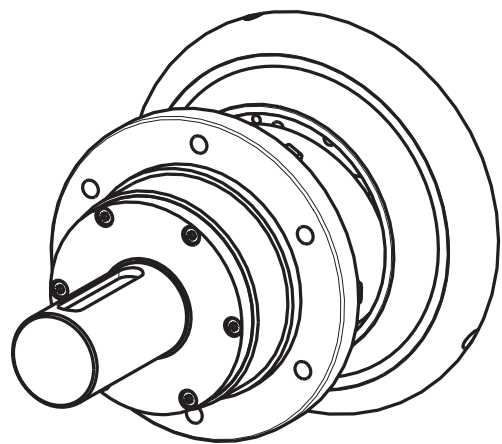
Boschert C-Lager 50-80



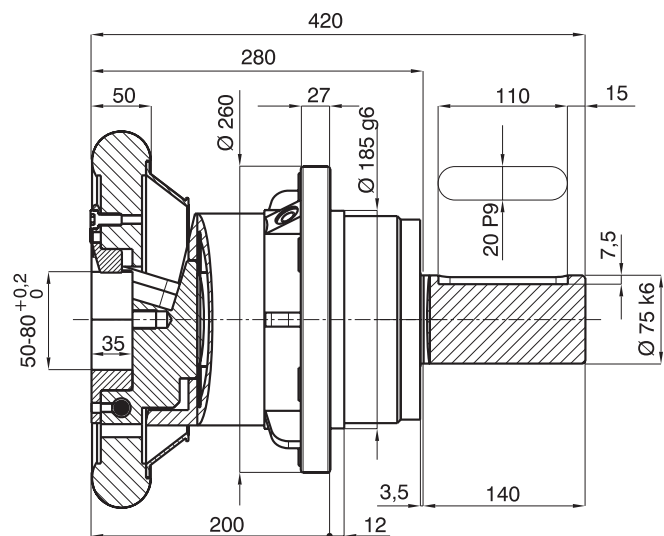
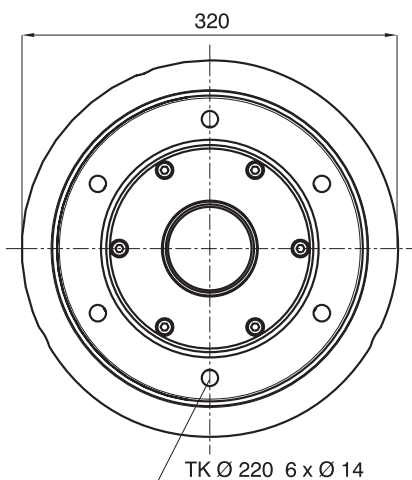
Boschert VT-Lager 50-80



FLO 50-80
Ausführung ohne Wellenende

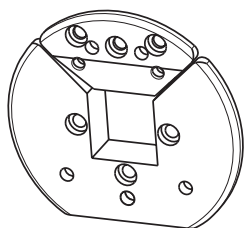


FLW 50-80
Ausführung mit Wellenende

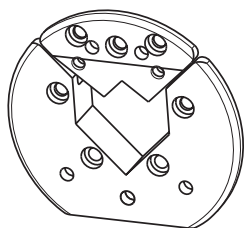


Handradverriegelung beim Einsatz in Wendewicklern empfohlen

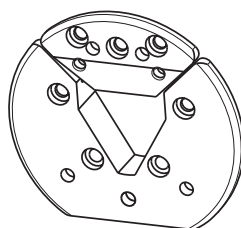
Verschleißteileinsatz



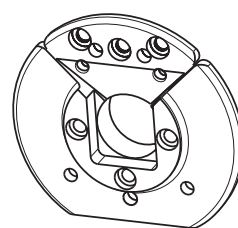
VT 1



VT 2



VT 6



VT 7

Für VT2 und VT 6 ist ein Radial-Mitnehmer notwendig siehe Info 5.23

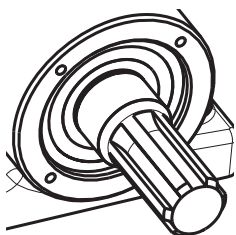
Info
5.30

Info
5.31

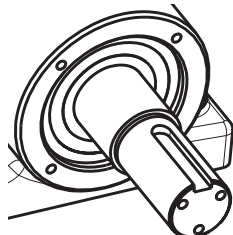
Info
5.32

Info
5.33

Wellenenden



DSB



HRU

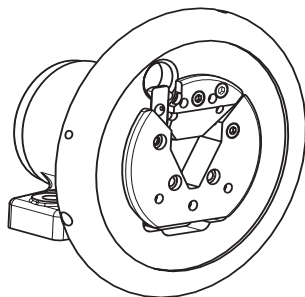
Info
5.50

Aufgeführte Wellenenden sind nur in Verbindung mit Boschert Komponenten erhältlich.

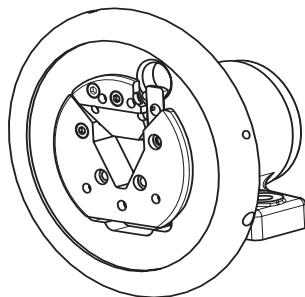
Sonderwellenende auf Wunsch

Max. Wellenenddurchmesser: Ø 80 mm
(Sonderwelle ohne Anschlag)

Handradverriegelung



HRV II links



HRV II rechts

Info
5.44

Info
5.45

Handradverriegelung beim Einsatz in Wendewicklern empfohlen