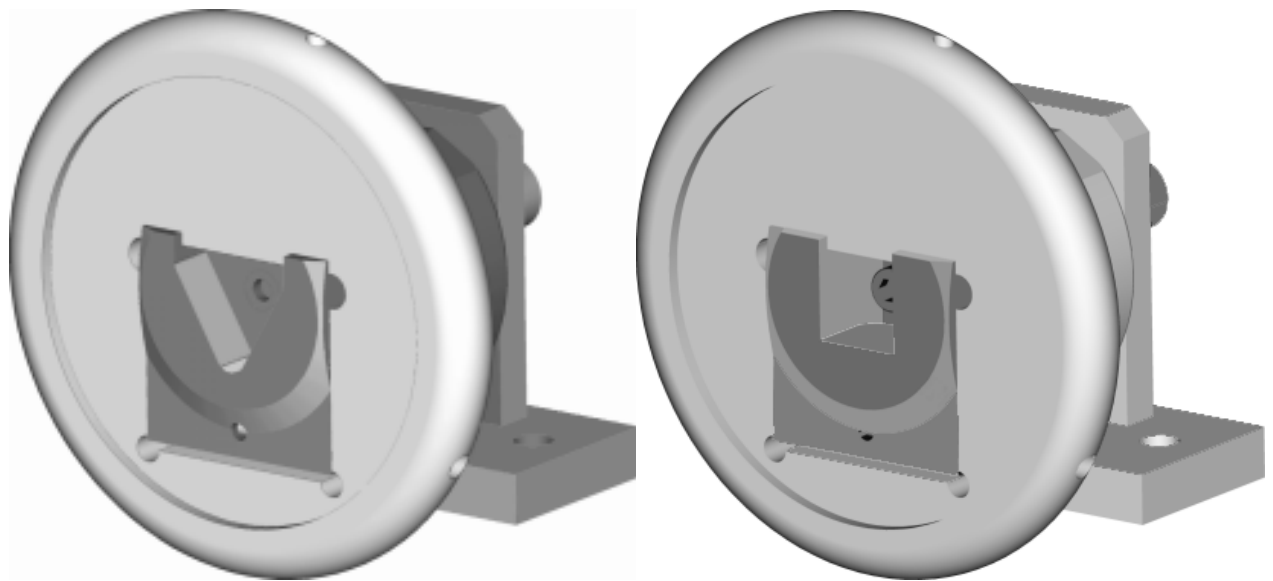


Mini STO
Mini STW
Mini FLO
Mini FLW

Boschert Stehlager ohne Wellenende
Boschert Stehlager mit Wellenende
Boschert Flanschlager ohne Wellenende
Boschert Flanschlager mit Wellenende



Maximales Baumgewicht:
 Aufnahmemaß:
 Übertragbares Drehmoment:

max. 150 kg
 14 mm - 20 mm
 40 Nm

Checkbox !

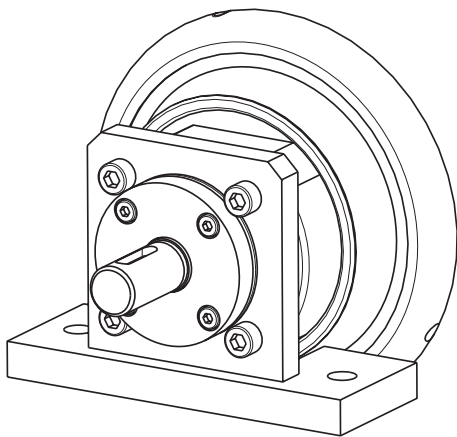
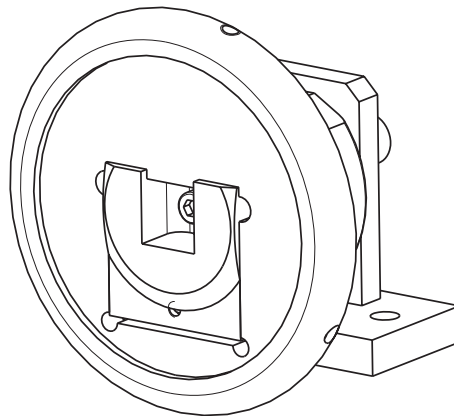
Optionen				Info
Aufnahmeform:	<input type="checkbox"/> Vierkant	<input type="checkbox"/> Dreikant		2.03
Ausführung:	<input type="checkbox"/> Stehlager	<input type="checkbox"/> Flanschlager	<input type="checkbox"/> 90° Fuß	2.01/2.02
	<input type="checkbox"/> erw. Öffnungswinkel ±30°			5.43
Wellenende:	<input type="checkbox"/> ohne	<input type="checkbox"/> Standardwelle	<input type="checkbox"/> Sonder	2.03
Anbauteile:	<input type="checkbox"/> ohne	<input type="checkbox"/> Bremse	<input type="checkbox"/> RU	6.00/7.00
Drehzahl:	<input type="checkbox"/> <50 min-1	<input type="checkbox"/> 50 – 1000 min-1	<input type="checkbox"/> >1000 min-1	

Anfrage- und Bestellformular siehe Kapitel 9.00

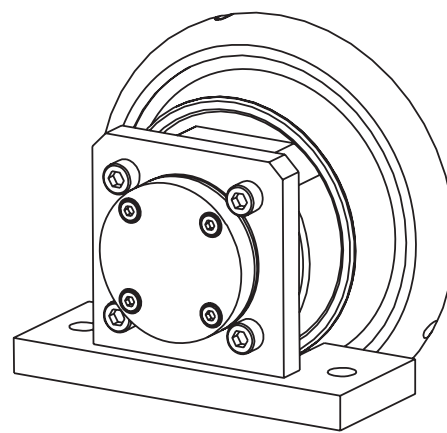
Boschert-Lager Stehlagerausführung Mini



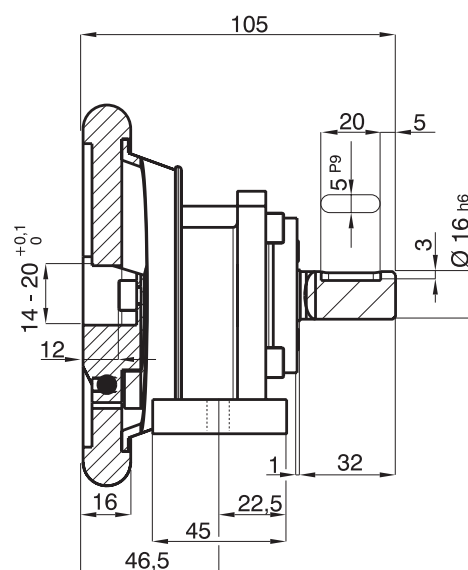
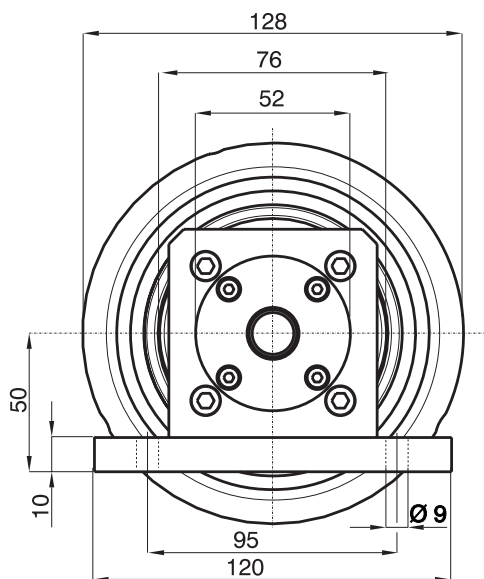
Boschert Mini-C-Lager



STW Mini
Ausführung mit Wellenende



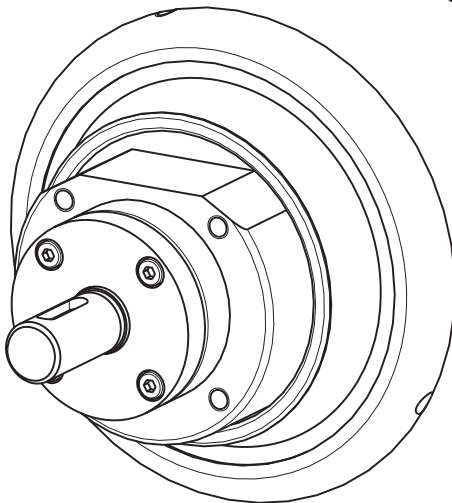
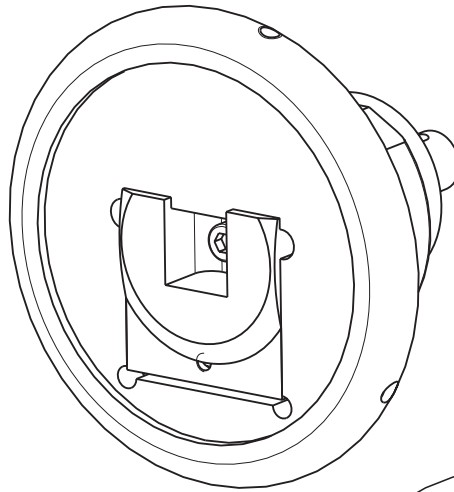
STO Mini
Ausführung ohne Wellenende



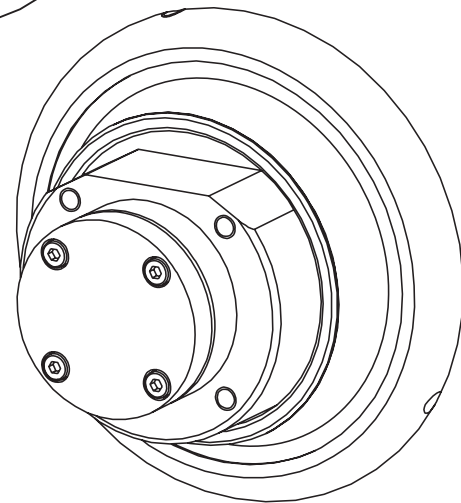
Boschert-Lager Flanschausführung Mini



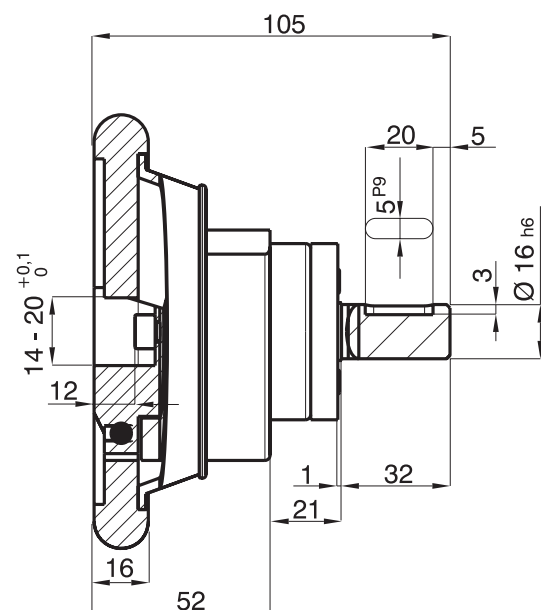
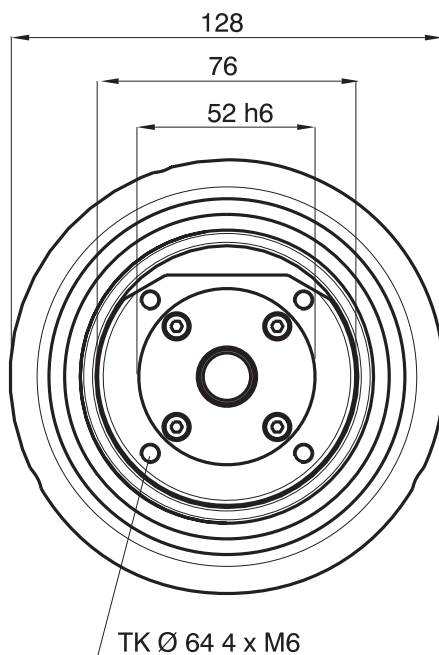
Boschert Mini-C-Lager



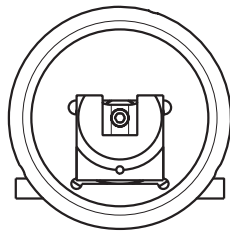
FLW Mini
Ausführung mit Wellenende



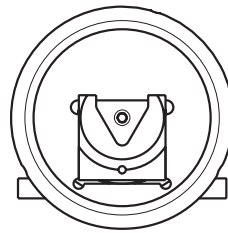
FLO Mini
Ausführung ohne Wellenende



Aufnahmeform



Vierkant

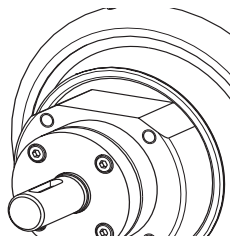


Dreikant

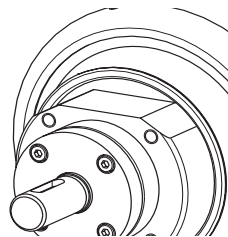
Info
5.20

Info
5.21

Wellenenden



ESB - Mini



RU - Mini

Info
5.50

Aufgeführte Wellenenden sind nur in Verbindung mit Boschert Komponenten erhältlich.

Sonderwellenende auf Wunsch

Max. Wellenenddurchmesser: Ø 17 mm
(Sonderwelle ohne Anschlag)